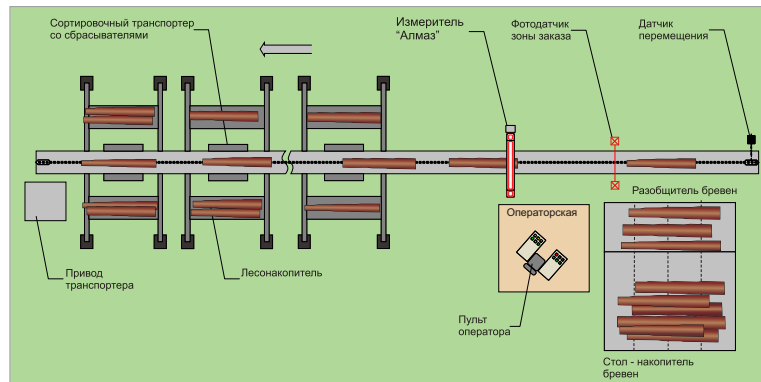


Система управления предназначена для автоматического управления процессом сортировки бревен на линиях с любым количеством лесонакопителей и различными типами сбрасывателей. Распределение бревен по лесонакопителям производится в соответствии с параметрами сортировочной таблицы, описывающей диапазон сорто-размерных признаков бревен каждого накопителя, такие как диаметр, длина, порода, сорт, кривизна, направление вершины и т.п. Все сортировочные признаки могут быть оперативно изменены в процессе работы линии - как сменой сортировочной таблицы так и корректировкой параметров оператором или технологом.

Технологическая схема линии сортировки бревен :



Данные о работе сортировочной линии архивируются в памяти микроконтроллера - в любой момент можно просмотреть последние 8000 отчетов - такое количество содержит информацию примерно за 5-10 лет работы линии с указанием поставщика, общего количества и объема бревен в партии и их распределении по накопителям в соответствии с сортировочной таблицей.

Система управления может быть установлена на любую линию сортировки как отечественного так и импортного производства, такие как Б-22У, ЛО-117, ЛО-117А, ЛТ-86, ЛТ-173, ЛТ-192, РБ-12, БС-60, ТС-82, Springer, Schilher и другие. Возможно применение сбрасывателей различных систем: гидравлических, пневматических, с электроприводом и других.

Система управления комплектуется по модульному принципу - обязательен лишь управляющий модуль, а варианты отображения информации для оператора и способ обработки учетной информации: на линии сортировки или же в офисе выбирает заказчик.

Автоматическое измерение

Для автоматизированного измерения бревен в состав системы управления входит **измеритель параметров бревен "Алмаз"** - все геометрические параметры бревна определяются автоматически от оператора требуется лишь ввести с кнопок пульта данные о породе и сорте бревна до его выхода из створа фотодатчика. Система управления ведет учет не только общего числа бревен и их количества в лесонакопителях, но и общую кубатуру и кубатуру в каждом лесонакопителе. Также значительно повышается точность определения диаметра - снижается до нуля переходность бревен из постава в постав - становится возможным, при применении двухплоскостного измерителя, исключить кривые бревна из распиловки и учитывать овальность бревна.

Состав системы управления :

- ▶ Управляющий модуль;
- ▶ Промышленный терминал, дисплейный модуль или ПК для отображения информации о работе линии;
- ▶ Пульт оператора;
- ▶ Измеритель параметров бревен 'Алмаз';
- ▶ Фотодатчик;
- ▶ Датчик перемещения транспортера;



Основные технические характеристики :

Количество лесонакопителей	любое
Скорость сортировочного тр-ра	до 3 м/с
минимальное расстояние между бревнами на транспортере	10см
количество сортировочных таблиц	5
размер буфера бревен	2000-10000шт
напряжение питания	220В
потребляемая мощность	20-30Вт
Рабочий диапазон температур	от-40Сдо+70С
Масса, не более, кг	4

Наглядное представление процесса сортировки

В этом случае на ПК устанавливается специальная программа, которая служит для наглядного отображения процесса сортировки, в графическом виде представляет положение бревен на транспортере, их количество и объем в каждом кармане с момента начала партии. Также в дополнение к архиву бревен на микроконтроллере, ведется учет по поставщикам, сменам и партиям, возможно получение отчетов о работе линии за различные периоды.

